

平成27年 業務統計



JA6848「なまはげ」

秋田県消防防災航空隊



AKITA AIR RESCUE CREW

目 次

1 消防防災航空隊の概要	
（１）秋田県消防防災航空隊沿革	1
（２）秋田県消防防災航空隊の組織及び運航体制	2
（３）活動領域（任務）	3
（４）消防防災ヘリコプターの要請方法	4
（５）消防防災ヘリコプター備蓄燃料配置一覧表	5
（６）消防防災ヘリコプター主要性能・諸元	6
2 運 航 状 況	
（１）緊急運航出動状況	7
（２）緊急運航前年比較	8
（３）月別運航活動状況	9
（４）年別運航活動状況	10
（５）地区別緊急活動状況図	12
（６）各種別活動件数等	
（ア）救急活動	13
（イ）救助活動	14
（ウ）火災防ぎょ活動	17
（エ）災害応急対策活動	17
（オ）広域航空消防防災応援に関する活動	17
（カ）広域航空消防防災応援協定等に基づく受援	17
（キ）災害予防対策活動	18
・各種防災訓練等	
・災害危険箇所等の調査	
・住民への災害予防広報	
・その他	
（ク）一般行政活動	20
（ケ）整備・試験飛行	20
（７）点検整備状況	21
3 自隊訓練状況等	
（１）月別実機訓練内訳	23
（２）月別地上訓練内訳	24
（３）月別実機訓練・地上訓練実績	25
（４）臨時離着陸場一覧	26

* 活動状況（写真）

1 消防防災航空隊の概要

(1) 秋田県消防防災航空隊沿革

経 過

平成 5 年 3 月	「航空消防防災体制整備の推進」(消防庁次長通知)
平成 6 年 3 月	秋田県航空消防防災体制整備計画策定
平成 9 年 10 月～ 10 年 3 月	秋田県消防防災ヘリコプター導入委員会において 4 回にわたり検討協議
平成 11 年 3 月 30 日	秋田県消防防災ヘリコプター導入
平成 11 年 4 月 1 日	秋田県消防防災航空隊発足 (第一期 消防吏員 8 名併任発令) (朝日航洋秋田基地・格納庫事務所、借り上げ)
平成 11 年 4 月 2 日	秋田県消防防災航空隊就航式
平成 11 年 11 月 30 日	航空隊基地完成
平成 11 年 12 月 16 日	航空隊基地開所式 本格運航開始
平成 13 年 4 月 1 日	隊員交替 (第二期 消防吏員 4 名併任発令) 「秋田県消防防災ヘリコプターによる交通遠隔地への救急活動出動基準」試験運用開始
平成 13 年 10 月 1 日	上記、本格運用開始
平成 14 年 4 月 1 日	生活環境文化部消防防災課から総務部に編入となり、総務部総合防災課となる 隊員交替 (第三期 消防吏員 4 名併任発令)
平成 15 年 4 月 1 日	隊員交替 (第四期 消防吏員 2 名併任発令)
平成 16 年 4 月 1 日	隊員交替 (第五期 消防吏員 3 名併任発令) 秋田県消防防災ヘリコプター運航の手引き一部改正 緊急消防援助隊登録 (航空消防隊)
平成 16 年 11 月 17 日	県内第三次医療機関への「秋田県消防防災ヘリコプター夜間救急搬送」運用開始
平成 17 年 4 月 1 日	隊員交替 (第六期 消防吏員 3 名併任発令)
平成 17 年 5 月 9 日	総務部総合防災課から知事公室総合防災課となる
平成 18 年 4 月 1 日	隊員交替 (第七期 消防吏員 2 名併任発令)
平成 19 年 4 月 1 日	隊員交替 (第八期 消防吏員 3 名併任発令)
平成 20 年 4 月 1 日	隊員交替 (第九期 消防吏員 3 名併任発令)
平成 21 年 4 月 1 日	隊員交替 (第十期 消防吏員 2 名併任発令)
平成 22 年 4 月 1 日	知事公室総合防災課から総務部総合防災課となる
平成 22 年 4 月 1 日	隊員交替 (第十一期 消防吏員 4 名併任発令)
平成 23 年 4 月 1 日	隊員交替 (第十二期 消防吏員 2 名併任発令)
平成 24 年 4 月 1 日	隊員交替 (第十三期 消防吏員 2 名併任発令)
平成 25 年 4 月 1 日	隊員交替 (第十四期 消防吏員 3 名併任発令)
平成 26 年 4 月 1 日	隊員交替 (第十五期 消防吏員 3 名併任発令)
平成 27 年 4 月 1 日	隊員交替 (第十六期 消防吏員 2 名併任発令)

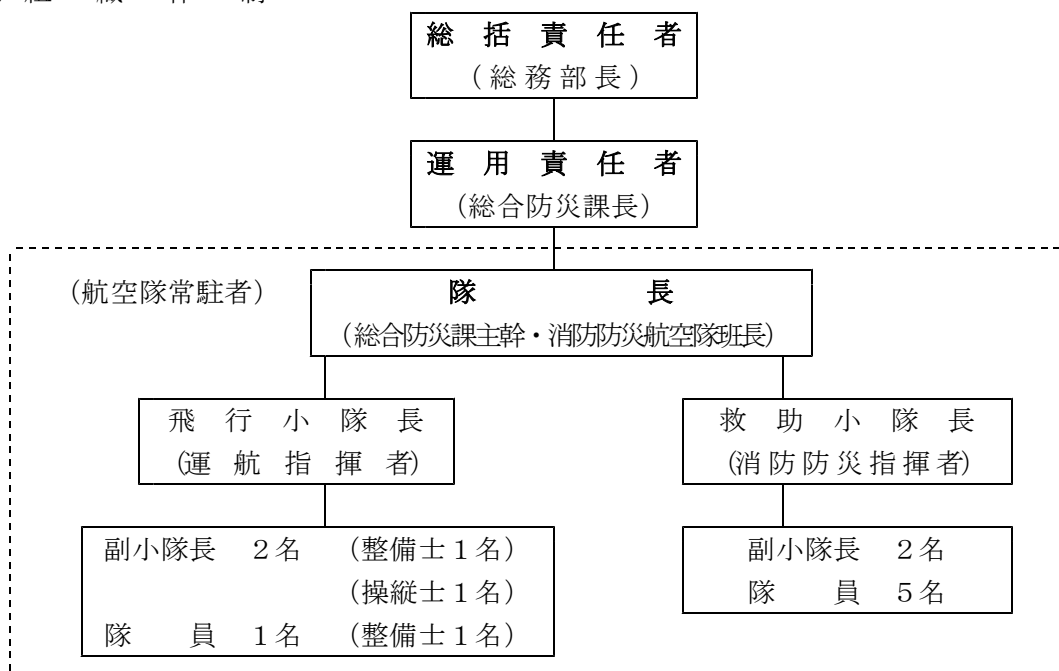
(2) 秋田県消防防災航空隊の組織及び運航体制

消防防災航空隊基地は、航空隊員が365日体制をとっている。

運航時間は、午前8時30分から午後5時15分までの間であるが、緊急の場合には、日の出から日没までとする。(耐空検査、整備等を除く)

なお、夜間救急搬送については、昼間運航時間内に出動の要請があったものに限って実施するが、積雪期は中止とする。(平成16年11月17日から実施)

1) 組織体制



※ 常駐人員は救助小隊5名、操縦士1名、整備士1名以上

2) 消防防災航空隊基地概要

敷地面積	16,040.00 m ²
建築面積	1,625.90 m ²
延床面積	2,322.48 m ²
構造	鉄骨造2階建

※エプロンスポットには、4機の駐機が可能となっており、また、格納庫内は同時に3機の収納が可能。(BK117・2機、ベル412・1機を想定)

3) 消防防災航空隊の所在地

〒010-1211

秋田県秋田市雄和椿川字山籠40-1

TEL 018-886-8103

FAX 018-886-8105

(3) 活動領域(任務)

消防防災ヘリコプターの特性を十分に活用する事ができ、かつ、その必要性が認められる場合に運航するものとする。

- 1) 救急活動
 - ア 山村、へき地等からの救急患者の搬送
 - イ 傷病者発生地への医師の搬送及び医療器材等の輸送
 - ウ 高度医療機関への傷病者の転院搬送

- 2) 救助活動
 - ア 河川、湖沼、海岸等での水難事故及び山岳遭難事故等における捜索・救助
 - イ 高層建物火災における救助
 - ウ 山崩れ等の災害により、陸上から接近できない被災者の救助
 - エ 高速道路等での事故等における救助

- 3) 火災防ぎょ活動
 - ア 林野火災等における空中からの消火活動
 - イ 大規模火災における状況把握、情報収集及び住民への避難誘導等の広報並びに被害状況調査

- 4) 災害応急対策活動
 - ア 地震、台風、豪雨等自然災害の状況把握、情報収集
 - イ ガス爆発、高速道路での大規模事故等の状況把握、情報収集
 - ウ 被災地等への緊急物資、医薬品等の輸送及び応援要員、医師等の搬送
 - エ 各種災害時における住民への避難誘導及び警報等の伝達

- 5) 広域航空消防防災応援に関する活動

- 6) 災害予防対策活動
 - ア 災害危険箇所等の調査
 - イ 各種防災訓練等の参加
 - ウ 住民への災害予防の広報

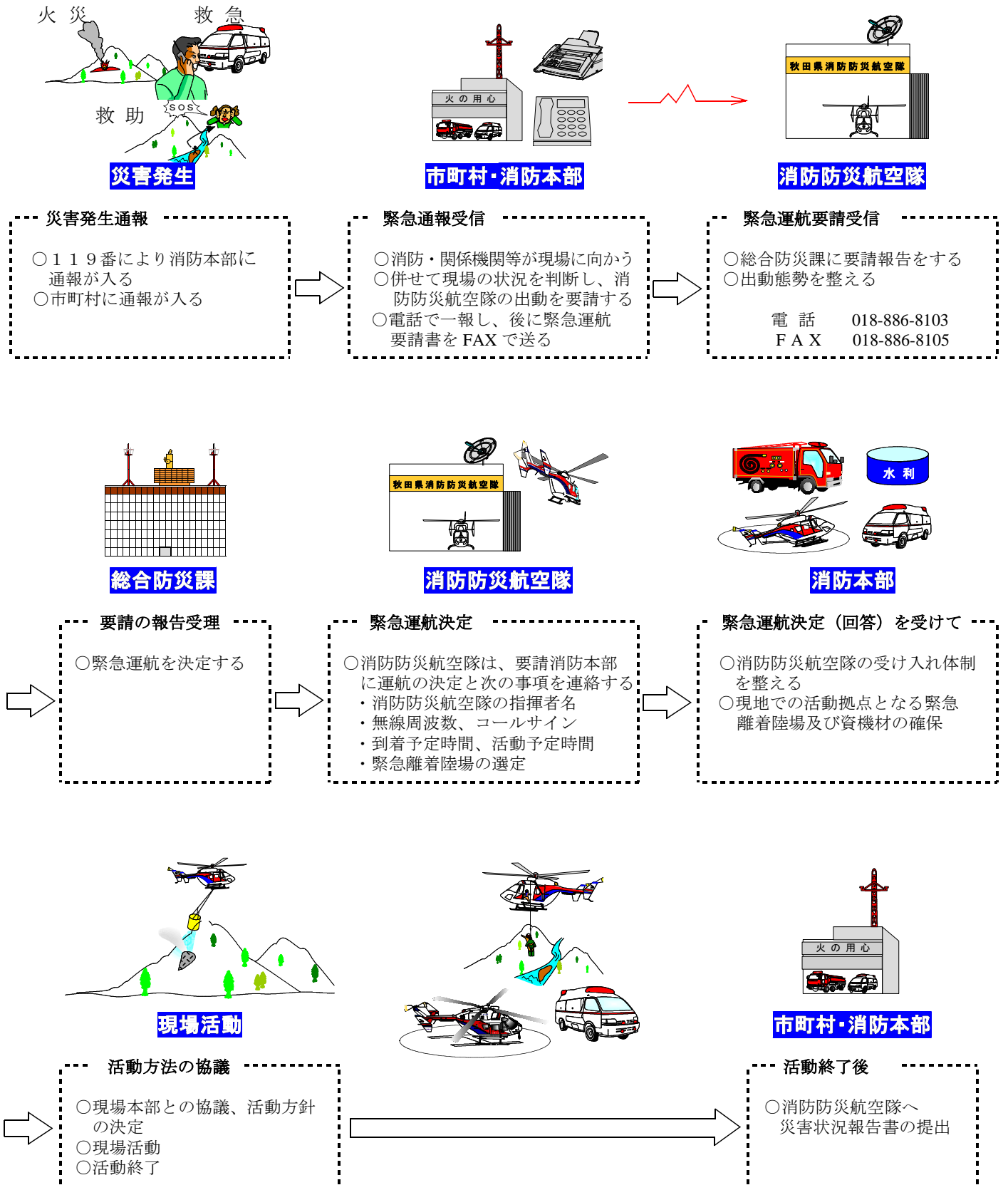
- 7) 自隊訓練のための活動

- 8) その他運用責任者が認めた活動(一般行政活動等)

(4) 消防防災ヘリコプターの要請方法

消防防災ヘリコプターを要請する場合は各市町村長、もしくは各消防本部の消防長が要請する。

【緊急出動要請のフローチャート】



(5) 消防防災ヘリコプター備蓄燃料配置一覧表

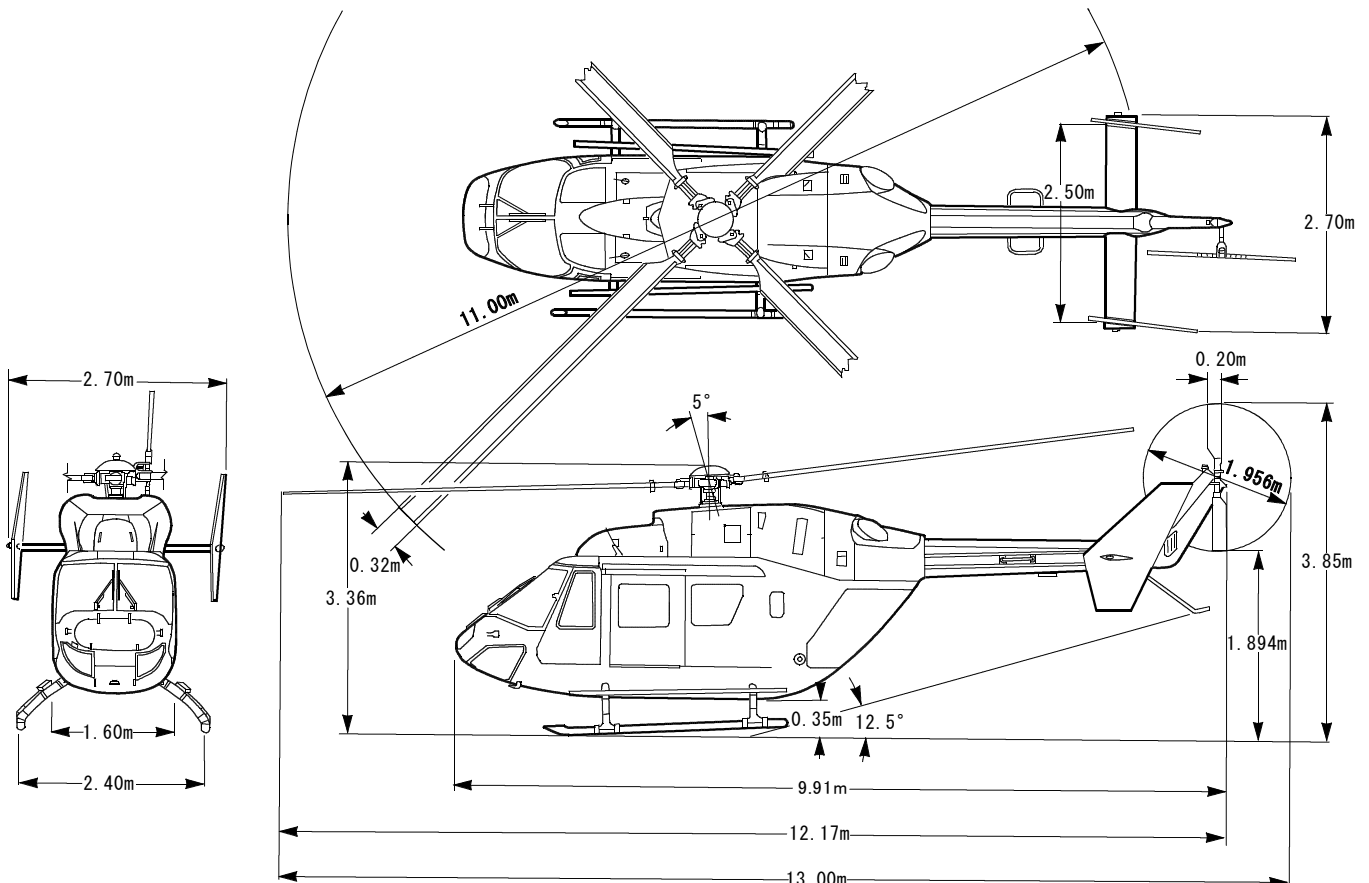
航空燃料（JET A-1・ドラム缶2本）を県内10消防本部に保管を依頼し、半年サイクルで交換を行っています。

番号	消防本部名	保管場所
1	鹿角広域行政組合消防本部	鹿角広域行政組合消防署 TEL 0186-23-5601
2	大館市消防本部	大館市消防署 TEL 0186-43-4151
3	能代山本広域市町村圏組合消防本部	能代消防署 西消防出張所 TEL 0185-55-0503
4	男鹿地区消防一部事務組合消防本部	男鹿地区消防署 TEL 0185-23-3139
5	秋田市消防本部	秋田消防署 新屋分署 TEL 018-828-3123
6	大曲仙北広域市町村圏組合消防本部	大曲消防署 東分署 TEL 0187-88-2119
7	由利本荘市消防本部	本荘消防署 TEL 0184-22-0011
8	横手市消防本部	横手消防署 TEL 0182-32-1111
9	湯沢雄勝広域市町村圏組合消防本部	湯沢雄勝広域市町村圏組合消防署 TEL 0183-73-3151
10	にかほ市消防本部	にかほ市消防署 TEL 0184-38-2310

(6) 消防防災ヘリコプター主要性能・諸元

機 体	製造会社 型式登録 愛番社 式号称	川崎重工業株式会社 川崎式BK117C-1 JA6848 なまはげ
	座席数	10名(操縦席含む)
	最大全備重量 空虚重量 積載燃料	3,350kg 2,162kg ジェットA-1 720l(576kg)
エンジン 装備	製造会社 型式 連続最大出力 最高速度 巡航速度 航続時間 限界高度 燃料消費量	ターボメカ社 ターボメカ式アリエル1E2 692SHP×2基 278km/h 220km/h 2h20min 4,500m 250l(200kg)/h
搭載 装備 品	担架装置 救助ウインチ サーチライト カーゴフック スピーカー 燃料増加装置 消火装置 雪上着陸装置 リペリング装置	担架2台(付添用シート3名) ケーブル長88m(限界重量270kg) 1,600W 最大1,300kg(実用600kg) 広報用70W×16 連絡用70W×4 200l(160kg)(約50分) ペリータンク(最大容量670l) 消火バケツ(最大容量600l) スノースキッド 降下員最大4名/回

三面図 - BK117C-1型



2 運航状況

(1) 緊急運航出動状況

①月別救助・救急搬送人員

月別	1月	2月	3月	4月	5月	6月	7月	8月	9月	10月	11月	12月	合計
人員				3	12	5	6	4	5	4	3		42 (0) 人

※ () は転院搬送人員

②曜日・休祭日別災害出動件数

曜日	日曜	月曜	火曜	水曜	木曜	金曜	土曜	合計
件数	17	17 (6)	10 (3)	18 (3)	8	12	11	93 (12) 件

※ () は祝祭日の出動件数

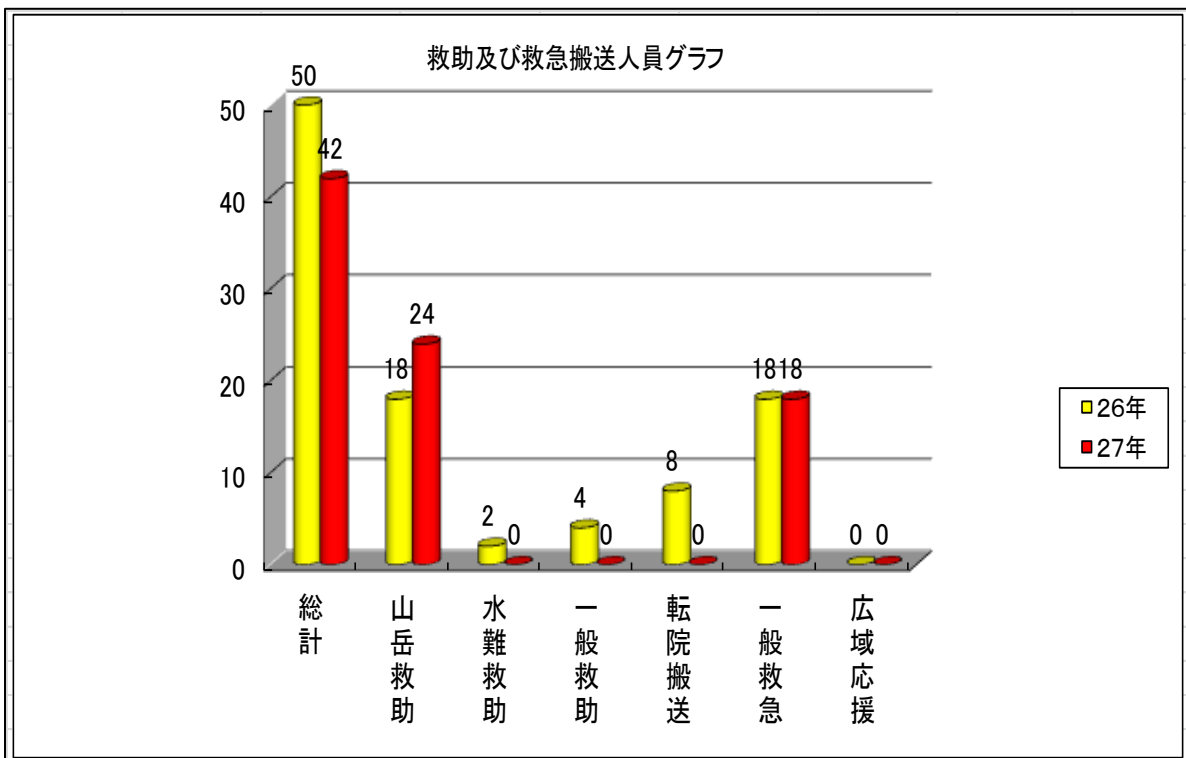
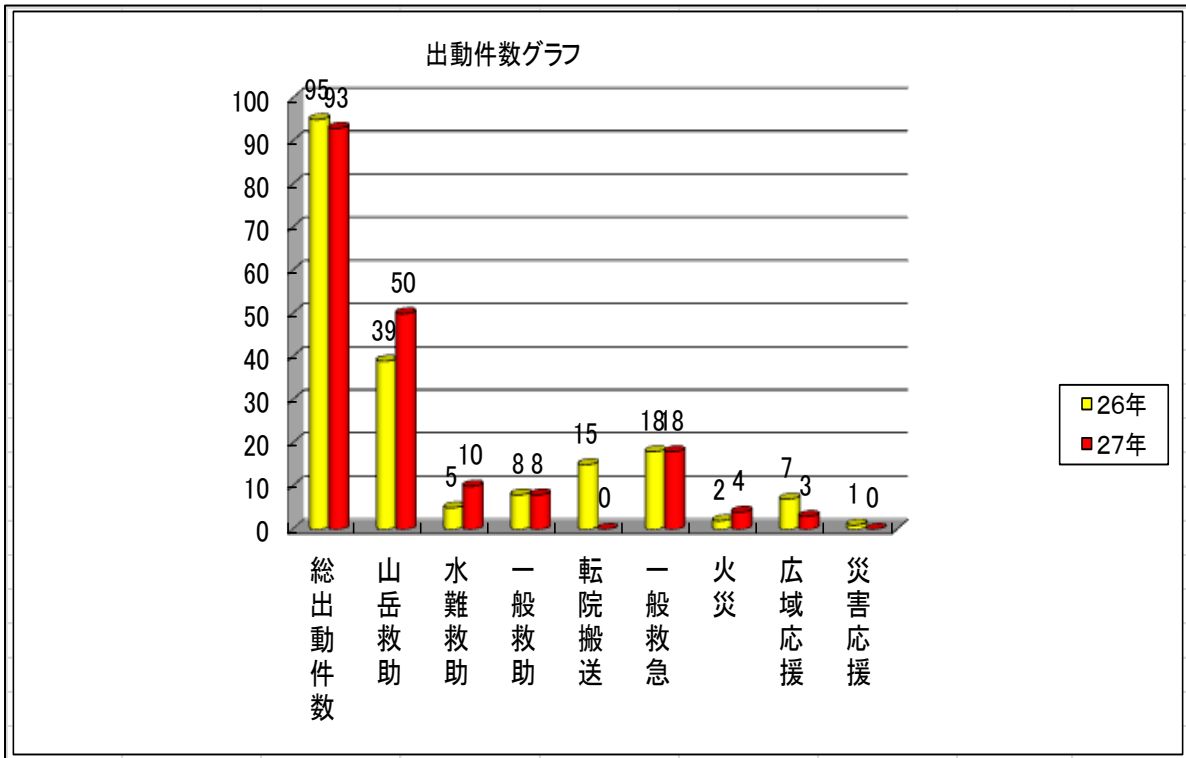
③種別災害出動状況

種別	各件数	救 助			救 急		火 災	その他 災 害	合 計
		山岳	水難	一般	転院	一般			
月別	出動件数	50 (24)	10 ()	8 ()	0 ()	18 (18)	4 ()	3 ()	93 (42)
	飛行時間	69:18	12:25	9:40	0:00	8:42	14:50	4:45	119:40
1 月	出動件数								()
	飛行時間								0:00
2 月	出動件数								()
	飛行時間								0:00
3 月	出動件数								()
	飛行時間								0:00
4 月	出動件数	2 (2)				1 (1)	2		5 (3)
	飛行時間	2:07				0:23	10:40		13:10
5 月	出動件数	17 (7)				5 (5)	2		24 (12)
	飛行時間	21:16				2:29	4:10		27:55
6 月	出動件数	8 (3)	1			2 (2)		1	12 (5)
	飛行時間	14:23	0:30			1:02		1:30	17:25
7 月	出動件数	3 (3)		3		3 (3)		1	10 (6)
	飛行時間	2:59		4:20		1:36		1:55	10:50
8 月	出動件数	4 (2)	3			2 (2)			9 (4)
	飛行時間	4:49	4:10			0:51			9:50
9 月	出動件数	8 (3)		1		2 (2)		1	12 (5)
	飛行時間	13:18		1:40		1:07		1:20	17:25
10 月	出動件数	4 (2)	1	2		2 (2)			9 (4)
	飛行時間	4:02	1:10	2:25		0:48			8:25
11 月	出動件数	4 (2)	4	1		1 (1)			10 (3)
	飛行時間	6:24	5:30	0:30		0:26			12:50
12 月	出動件数		1	1					2 ()
	飛行時間		1:05	0:45					1:50

※ () は救助人員及び救急搬送人員

- ・救助活動後、引き続き救急搬送を行った場合、救助出動件数1件、救急出動件数1件と計上する。
- ・災害応急対策活動、広域航空消防応援活動はその他の災害に計上する。

(2) 緊急運航前年比較



(3) 月別運航活動状況

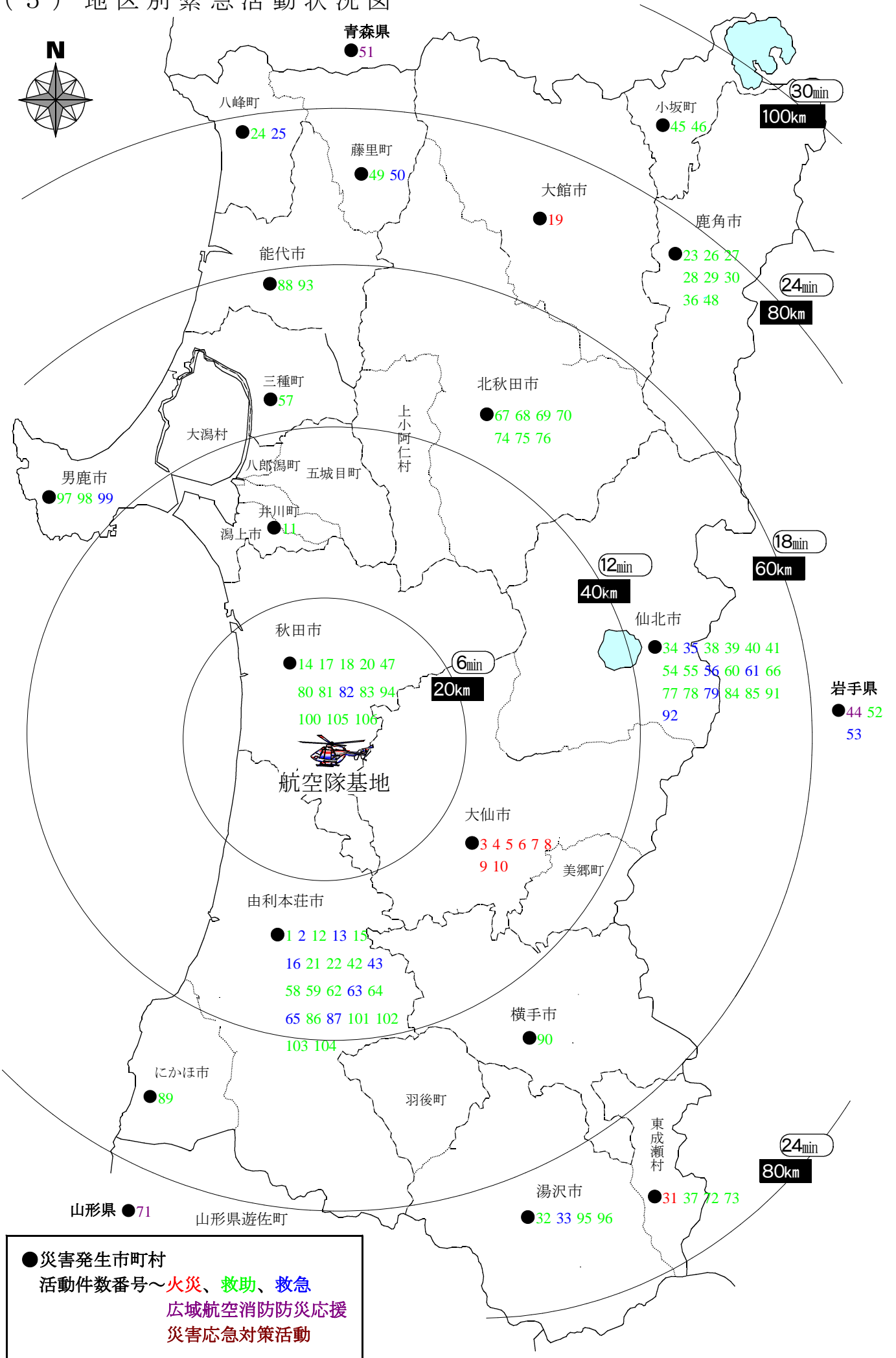
区 分	月別	1	2	3	4	5	6	7	8	9	10	11	12	合計	総計
緊 急 運 航	救急活動	件数			1	5	2	3	2	2	2	1		18	106件 119:40
		時間			0:23	2:29	1:02	1:36	0:51	1:07	0:48	0:26		8:42	
	救助活動	件数			2	18	11	7	7	10	7	11	2	75	
		時間			2:07	21:16	14:53	7:19	8:59	14:58	7:37	12:24	1:50	91:23	
	火災防ぎよ 活動	件数			8	2								10	
		時間			10:40	4:10								14:50	
	災害応急 対策活動	件数												0	
		時間												0:00	
広域航空消防 防災応援活動	件数						1	1		1			3		
	時間						1:30	1:55		1:20			4:45		
災 害 予 防 対 策 活 動	災害危険個所 等の調査	件数					1						1		
		時間						1:15					1:15		
	各種防災訓練 等への参加	件数			1	8	2	2	5	7	6	3	34		
		時間			2:00	12:45	1:55	1:40	6:45	6:50	9:05	4:10	45:10		
	住民への災害 予防の広報	件数											0		
		時間											0:00		
	その他	件数											0		
		時間											0:00		
一般行政活動	件数							1	1	1			3		
	時間							0:50	0:25	1:20			2:35		
自 隊 訓 練	件数			2	7	6	10	8	8	9	5	5	9	69	
	時間			3:00	9:55	8:00	13:25	11:25	10:25	11:55	5:20	5:50	11:00	90:15	
試 験 飛 行 (整備状況)	件数			4	6	2	2	3	2	1	3	4	4	31	
	時間			5:35	7:20	1:20	0:50	2:25	0:55	0:35	2:00	1:50	2:55	25:45	
合 計	件数	0	0	6	25	41	29	25	25	31	23	24	15	244	
	時間	0:00	0:00	8:35	32:25	50:00	34:50	27:10	28:20	38:05	24:50	24:40	15:45	284:40	
運航休止日数	日数	27	28	27	22	3	4	7	3	1	6	5	19	152日	

(4) 年別運航活動状況

区 分		年別	11	12	13	14	15	16	17	18	19	20	
緊 急 運 航	救急活動	件数	10	12	24	23	32	32	38	27	30	43	
		時間	8:59	13:08	24:28	17:21	32:00	34:44	38:06	28:23	32:13	34:36	
	救助活動	件数	37	34	42	59	52	67	76	45	61	57	
		時間	51:31	51:47	57:32	72:29	73:15	94:06	97:09	56:22	89:22	72:04	
	火災防ぎょ 活動	件数			14	1	2				2	11	
		時間			18:40	1:40	4:40				2:35	25:35	
	災害応急 対策活動	件数				1		2	1	3	5	2	
		時間				1:10		2:30	1:35	4:30	7:30	2:10	
	広域航空消防 防災応援活動	件数		6	3	4	1	1	5	1	4	3	
		時間		9:45	15:15	14:00	5:00	1:20	8:40	2:05	5:40	10:25	
	災 害 予 防 対 策 活 動	災害危険個所 等の調査	件数	1		1				2			
			時間	1:20		1:45				3:10			
各種防災訓練 等への参加		件数	15	37	32	27	30	30	22	29	24	27	
		時間	14:25	49:15	41:25	42:30	38:10	38:15	30:35	50:40	35:55	33:20	
住民への災害 予防の広報		件数	6	8	7	6	3					1	
		時間	6:45	10:40	13:15	11:00	6:05					1:10	
その他		件数			2	1	1		1	3	3	1	
		時間			2:20	0:20	0:15		0:30	2:35	3:30	0:50	
一般行政活動	件数	9	19	21	11	19	12	10	9	8	12		
	時間	14:25	28:30	29:25	15:30	28:00	15:00	12:30	13:40	11:25	13:55		
自 隊 訓 練	件数	130	72	56	72	58	60	65	84	64	67		
	時間	142:10	94:05	74:20	104:25	85:55	86:25	90:30	120:00	91:00	88:20		
試 験 飛 行 (整備状況)	件数	6	31	8	16	16	23	14	19	22	20		
	時間	5:25	29:10	11:20	14:05	14:50	21:30	13:00	21:45	20:45	17:55		
合 計	件数	214	219	210	221	214	227	234	220	223	244		
	時間	245:00	286:20	289:45	294:30	288:10	293:50	295:45	300:00	299:55	300:20		
運航休止日数	日数	12	64	81	127	86	115	76	83	54	78		

区 分		年別	21	22	23	24	25	26	27		合計	総計		
緊 急 運 航	救急活動	件数	12	27	16	35	26	33	18		438	1501件 1838:20		
		時間	6:14	18:38	12:57	20:11	17:46	20:11	8:42		368:37			
	救助活動	件数	21	61	44	91	48	58	75		928			
		時間	26:06	78:12	59:43	121:19	58:54	68:29	91:23		1219:43			
	火災防ぎょ 活動	件数					7	3	10		50			
		時間					14:45	4:30	14:50		87:15			
	災害応急 対策活動	件数	1	3			2	1			21			
		時間	1:30	2:55			1:55	1:45			27:30			
	広域航空消防 防災応援活動	件数	1	6	9	4	3	10	3		64			
		時間	1:15	9:30	18:05	3:35	5:00	20:55	4:45		135:15			
	災 害 予 防 対 策 活 動	災害危険個所 等の調査	件数							1			5	516件 718:55
			時間							1:15			7:30	
各種防災訓練 等への参加		件数	12	29	24	24	33	31	34		460			
		時間	21:05	41:40	32:05	38:05	45:40	44:30	45:10		642:45			
住民への災害 予防の広報		件数			6						37			
		時間			8:15						57:10			
その他		件数	1					1			14			
		時間	0:45					0:25			11:30			
一般行政活動	件数	5	3	3	6	4	4	3		158	158件			
	時間	8:20	5:20	4:50	8:55	7:15	4:50	2:35		224:25	224:25			
自 隊 訓 練	件数	54	90	70	64	89	72	69		1236	1236件			
	時間	79:25	125:10	94:15	79:10	116:30	99:10	90:15		1661:05	1661:05			
試 験 飛 行 (整備状況)	件数	28	21	22	26	31	28	31		362	362件			
	時間	26:10	14:15	17:05	15:00	20:00	20:35	25:45		308:35	308:35			
合 計	件数	135	240	194	250	243	241	244		3773	3773件			
	時間	170:50	295:40	247:15	286:15	287:45	285:20	284:40		4751:20	4751:20			
運航休止日数	日数	211	74	106	81	106	100	152		1606	1606日			

(5) 地区別緊急活動状況図



(6) 各種別活動件数等

(ア) 救急活動

件数	活動 番号	月 日	事故種別	発生場所	傷病者の 年齢・性別	時間
1	2	4月23日	急病	由利本荘市矢島町字荒沢地内 祓川ヒュッテ上方600m～700m付近	68歳 男性	0:23
2	13	5月2日	一般負傷	由利本荘市矢島町字荒沢 鳥海山七ツ釜避難小屋	55歳 女性	0:35
3	16	5月3日	一般負傷	由利本荘市矢島町字荒沢 鳥海山七ツ釜避難小屋	75歳 男性	0:27
4	25	5月25日	急病	八峰町峰浜 水沢ダム北西側 雨量気象観測所付近	67歳 男性	0:31
5	33	5月29日	一般負傷	湯沢市皆瀬畑等字雨沼地内	69歳 男性	0:31
6	35	5月30日	急病	仙北市田沢湖玉川地内 玉川温泉北東側	67歳 男性	0:25
7	43	6月8日	一般負傷	由利本荘市矢島町字荒沢地内 駒の王子付近	67歳 男性	0:23
8	50	6月24日	一般負傷	藤里町 岳岱風景林大良峡	68歳 男性	0:39
9	53	7月11日	急病	岩手県和賀郡西和賀町地内 和賀岳登山道	45歳 男性	0:35
10	56	7月12日	一般負傷	仙北市 秋田駒ヶ岳馬の背付近	72歳 男性	0:31
11	61	7月22日	一般負傷	仙北市 秋田駒ヶ岳8合目かたくら展望台付近	76歳 女性	0:30
12	63	8月2日	一般負傷	由利本荘市矢島町荒沢地内 鳥海山矢島口8合目付近	13歳 女性	0:24
13	65	8月7日	一般負傷	由利本荘市矢島町荒沢地内 鳥海山9合目付近	63歳 女性	0:27
14	79	9月21日	一般負傷	仙北市田沢湖玉川 タツノクチ沢付近	48歳 男性	0:40
15	82	9月30日	一般負傷	秋田市河辺岩見地内	79歳 男性	0:27
16	87	10月6日	一般負傷	由利本荘市矢島町 鳥海山登山道 康新道	65歳 男性	0:23
17	92	10月18日	一般負傷	仙北市田沢湖玉川地内 榎森牧場	73歳 男性	0:25
18	99	11月6日	一般負傷	男鹿市戸賀戸賀字戸賀地内 戸賀漁港北側山林	65歳 男性	0:26
飛行時間合計			出動件数 18 件(活動件数 18 件) 救急搬送人員 18 名			8:42

(イ)救助活動

件数	活動 番号	月 日	活動区分	災害種別	発生場所	時間
1	1	4月23日	救助	山岳	由利本荘市矢島町字荒沢 祓川ヒュッテ上方600m～700m付近	0:32
2	11	4月30日	搜索	山岳	井川町赤沢字地獄沢地内	1:35
3	12	5月2日	救助	山岳	由利本荘市矢島町字荒沢 鳥海山七ツ釜避難小屋	0:35
4	14	5月3日	搜索	山岳	秋田市仁別字中島 太平山旭又登山道	1:30
5	18	5月4日				1:15
6	15	5月3日	救助	山岳	由利本荘市矢島町字荒沢 鳥海山七ツ釜避難小屋	0:43
7	17	5月3日	搜索	山岳	秋田市仁別字中島 太平山旭又登山道	1:00
8	20	5月10日	搜索	山岳	秋田市雄和女米木地内 高尾山	1:25
9	21	5月15日	搜索	山岳	由利本荘市西沢字南由利原	0:20
10	22	5月22日	搜索	山岳	由利本荘市東由利館合字善徳地内	1:25
11	23	5月25日	搜索	山岳	鹿角市十和田大湯字熊取平地内	1:10
12	24	5月25日	救助	山岳	八峰町峰浜 水沢ダム北西側雨量気象観測所付近	0:29
13	26	5月25日	搜索	山岳	鹿角市十和田大湯字大平地内	1:35
14	27	5月27日	搜索	山岳	鹿角市十和田大湯字大湯地内	0:20
15	28	5月28日				2:05
16	29					2:00
17	30	5月29日				2:00
18	32	5月29日	救助	山岳	湯沢市皆瀬畑等字雨沼地内	0:59
19	34	5月30日	救助	山岳	仙北市田沢湖玉川地内 玉川温泉北東側	0:35
20	36	5月30日	搜索	山岳	鹿角市十和田大湯字不老倉林道	1:50
21	37	6月5日	搜索	山岳	東成瀬村 焼石岳3合目付近	2:10
22	38	6月6日	搜索	山岳	仙北市田沢湖玉川字渋黒沢地内	2:00
23	39	6月7日				1:45
24	40					1:45
25	41	6月8日				1:50

26	42	6月8日	救助	山岳	由利本荘市矢島町字荒沢地内 駒の王子付近	0:42
27	45	6月10日	搜索	山岳	小坂町十和田 大館樹海ライン第4ゲート付近	1:45
28	46					1:10
29	47	6月14日	救助	水難	秋田市雄和新波字新町地内 雄物川中州付近	0:30
30	48	6月16日	搜索	山岳	鹿角市八幡平熊沢国有林 大場谷地地内	0:25
31	49	6月24日	救助	山岳	藤里町 岳岱風景林大良峡	0:51
32	52	7月11日	救助	山岳	岩手県和賀郡西和賀町地内 和賀岳登山道	0:35
33	54	7月12日	救助	山岳	仙北市 秋田駒ヶ岳馬の背付近	1:20
34	55					0:24
35	57	7月15日	搜索	一般	三種町下岩川字卯ノ沢地内	1:35
36	58	7月20日	搜索	一般	由利本荘市西目町出戸字孫七山地内	1:30
37	59	7月21日				1:15
38	60	7月22日	救助	山岳	仙北市 秋田駒ヶ岳8合目かたくら展望台付近	0:40
39	62	8月2日	救助	山岳	由利本荘市矢島町荒沢地内 鳥海山矢島口8合目付近	0:51
40	64	8月7日	救助	山岳	由利本荘市矢島町荒沢地内 鳥海山9合目付近	0:48
41	66	8月7日	救助	水難	仙北市西木町桧木内字吉田地内 桧木内川	1:10
42	67	8月15日	搜索	山岳	北秋田市阿仁打当 打当内沢林道	1:35
43	68	8月16日				1:35
44	69	8月16日	搜索	水難	北秋田市森吉 三階の滝付近	1:35
45	70	8月17日				1:25
46	72	9月12日	搜索	山岳	東成瀬村椿川字仁郷山地内 仙人水付近	1:50
47	73	9月14日				2:15
48	74	9月15日	搜索	山岳	北秋田市阿仁笑内 鳥坂川付近	1:35
49	75					1:30
50	76					9月16日
51	77	9月21日	搜索	一般	仙北市田沢湖玉川	1:40
52	78	9月21日	救助	山岳	仙北市田沢湖玉川 タツノクチ沢付近	0:35

53	80	9月22日	搜索	山岳	秋田市河辺岩見地内	1:30
54	81	9月23日				0:53
55	83	9月30日	搜索	山岳	秋田市河辺岩見地内 丸舞川 南又川	1:35
56	84	10月1日	搜索	山岳	仙北市 秋田駒ヶ岳8合目駐車場	0:40
57	85	10月4日				1:10
58	86	10月6日	救助	山岳	由利本荘市矢島町 鳥海山登山道康新道	0:47
59	88	10月7日	救助	水難	能代市字大森山 はまなす画廊	1:10
60	89	10月11日	搜索	一般	にかほ市象潟町小滝字麻針堰 象潟病院付近	1:35
61	90	10月14日	搜索	一般	横手市鍛冶町 横手川	0:50
62	91	10月18日	救助	山岳	仙北市田沢湖玉川地内 榎森牧場	1:25
63	93	11月2日	搜索	一般	能代市二ツ井町飛根字前田地内	0:30
64	94	11月3日	救助	水難	秋田市雄和芝野新田地内 雄物川	0:15
65	95	11月3日	搜索	山岳	湯沢市高松地内	1:10
66	96	11月4日	救助	山岳	湯沢市高松地内 高松岳避難小屋	1:15
67	97	11月6日	搜索	山岳	男鹿市戸賀戸賀字戸賀地内 戸賀漁港北側山林	1:40
68	98					0:39
69	100	11月19日	搜索	山岳	秋田市上新城小又地内 ヤケゴヤ林道	1:40
70	101	11月24日	搜索	水難	由利本荘市岩城内道川字新鶴潟 道川漁港付近	1:20
71	102	11月25日				1:25
72	103					1:30
73	104	11月26日				1:00
74	105	12月9日	搜索	水難	秋田市川元小川町 旭川	1:05
75	106	12月14日	搜索	一般	秋田市雄和種沢付近	0:45
飛行時間合計			出動件数 68 件(活動件数 75 件) 救助人員 24 名			91:23

(ウ) 火災防ぎょ活動

件数	活動番号	月 日	災害種別	発生場所	時間		
1	3	4月28日	林野	大仙市協和稲沢地内 旧稲沢小学校北側	2:00		
2	4				1:10		
3	5				1:10		
4	6				0:25		
5	7	4月29日				1:30	
6	8				1:40		
7	9				1:25		
8	10				1:20		
9	19	5月4日			林野	大館市早口字中谷地地内	2:10
10	31	5月29日			林野	東成瀬村大柳地内 大柳沼付近	2:00
合 計			出動件数 4 件(活動件数 10 件)		14:50		

(エ) 災害応急対策活動

件数	活動番号	月 日	災害種別	発生場所	時間
合 計			出動件数 0 件(活動件数 0 件)		0:00

(オ) 広域航空消防防災応援に関する活動

件数	活動番号	月 日	災害種別	発生場所及び活動内容	時 間
1	44	6月10日	山岳搜索	岩手県北上市和賀町岩崎新田畑入山国有林 入畑ダム夏油大橋北側 *消防防災ヘリコプターの運航不能期間等における北海道・東北8道県相互応援協定	1:30
2	51	7月2日	山岳搜索	青森県平川市碓ヶ関久吉程ヶ平 *消防防災ヘリコプターの運航不能期間等における北海道・東北8道県相互応援協定	1:55
3	71	9月5日	山岳救助	山形県飽海郡遊佐町吹浦字鳥海山 山頂小屋付近 *消防防災ヘリコプターの運航不能期間等における北海道・東北8道県相互応援協定	1:20
合 計			出動件数 3 件(活動件数 3 件)		4:45

(カ) 広域航空消防防災応援協定等に基づく受援

件数	月 日	災害種別	発生場所・出動機関
1	3月3日	山岳救助	仙北市田沢湖生保内地内 田沢湖スキー場 岩手県防災ヘリ *消防防災ヘリコプターの運航不能期間等における北海道・東北8道県相互応援協定
2	4月28日	林野火災	大仙市協和稲沢地内 旧稲沢小学校北側 山形県防災ヘリ
3	4月29日		※大規模特殊災害時における広域航空消防応援
4	10月1日	山岳搜索	仙北市田沢湖駒ヶ岳 岩手県防災ヘリ *消防防災ヘリコプターの運航不能期間等における北海道・東北8道県相互応援協定
5	12月26日	一般搜索	鹿角市十和田末広字神田川原地内 岩手県防災ヘリ *消防防災ヘリコプターの運航不能期間等における北海道・東北8道県相互応援協定
合 計		出動件数 4 件(活動件数 5 件)	

(キ) 災害予防対策活動

- ・ 各種防災訓練等

件数	月 日	実 施 団 体	時 間
1	4月30日	湯沢雄勝広域消防本部夜間救急搬送合同訓練	2:00
2	5月5日	秋田市消防本部消防と子供の集い訓練展示	0:50
3	5月11日	由利本荘市消防本部屋上ヘリポート合同訓練	0:55
4	5月13日	横手市消防本部夜間救急搬送合同訓練	1:30
5	5月20日	大館市消防本部合同訓練	2:20
6	5月22日	宮城県林野火災防ぎょ事前訓練	2:20
7	5月23日	宮城県林野火災防ぎょ訓練	2:30
8	5月26日	男鹿市総合防災訓練	1:00
9	5月26日	能代市総合防災訓練	1:20
10	6月6日	横手市水防訓練	1:05
11	6月19日	大仙市総合防災訓練	0:50
12	7月22日	秋田県消防学校初任教育航空隊教育訓練	1:00
13	7月26日	秋田港海の祭典水難事故救助訓練	0:40
14	8月9日	秋田県総合防災訓練(仙北市)	0:55
15	8月23日	大館市防災訓練	1:30
16	8月24日	横手市消防本部合同訓練	1:30
17	8月25日	北秋田市消防本部合同訓練	1:40
18	8月29日	にかほ市防災訓練	1:10
19	9月1日	秋田市防災訓練	0:20
20	9月5日	由利本荘市防災訓練	0:50
21	9月6日	大館北秋田支部総合防災訓練	1:15
22	9月7日	大曲仙北広域消防本部合同訓練	1:35
23	9月9日	秋田道トンネル防災総合訓練	0:40
24	9月25日	にかほ市消防本部合同訓練	1:50

件数	月 日	実 施 団 体	時 間
25	9月27日	秋田空港空の日訓練展示	0:20
26	10月6日	由利本荘市消防本部合同訓練	1:10
27	10月9日	秋田県消防学校専科教育救助科航空隊教育訓練	1:40
28	10月15日	湖東地区消防本部合同訓練	1:15
29	10月26日	秋田県消防学校専科教育警防科航空隊教育訓練	1:25
30	10月27日	鹿角広域行政組合消防本部合同訓練	2:05
31	10月29日	緊急消防援助隊北海道東北ブロック合同訓練(岩手県北上市)	1:30
32	11月5日	男鹿南秋支部防災訓練(大瀨村)	1:05
33	11月10日	鹿角広域行政組合消防本部夜間救急搬送訓練	1:35
34	11月12日	五城目町消防本部合同訓練	1:30
合 計		件 数 34 件	45:10

・ 災害危険箇所等の調査

件数	月 日	活動内容	時間
1	6月22日	仙北市 秋田駒ヶ岳噴火(疑)調査	1:15
合 計		活動件数 1 件	1:15

・ 住民への災害予防広報

件数	月 日	活動内容	時間
合 計		活動件数 0 件	0:00

・ その他

件数	月 日	活動内容	時間
合 計		活動件数 0 件	0:00

(ク)一般行政活動

件数	月 日	実施内容	時間
1	7月14日	スカイパトロール	0:50
2	8月19日	大曲の花火会場撮影	0:25
3	9月8日	スカイパトロール	1:20
合 計		件 数 3 件	2:35

(ケ)整備・試験飛行

件数	月 日	実施内容	時間
1	3月18日	耐空検査試験飛行	1:35
2	3月20日	耐空検査終了後の空輸(名古屋空港～群馬ヘリポート)	1:20
3	3月20日	耐空検査終了後の空輸(群馬ヘリポート～秋田空港)	2:10
4	3月20日	試験飛行(ホイストチェック)	0:30
5	4月2日	燃料系統修理の空輸(秋田空港～新潟空港)	1:05
6	4月2日	燃料系統修理の空輸(新潟空港～名古屋空港)	1:55
7	4月21日	燃料系統修理終了後の空輸(名古屋空港～群馬ヘリポート)	1:15
8	4月21日	燃料系統修理終了後の空輸(群馬ヘリポート～秋田空港)	2:10
9	4月22日	試験飛行(ホイストチェック)	0:20
10	4月23日	試験飛行(ホイストチェック)	0:35
11	5月1日	試験飛行(50時間点検)	0:45
12	5月21日	試験飛行(ホイストチェック)	0:35
13	6月4日	試験飛行(100時間点検)	0:20
14	6月18日	試験飛行(ホイストチェック)	0:30
15	7月7日	試験飛行(150時間点検)	0:40
16	7月10日	試験飛行(エンジン部品修理)	0:45
17	7月21日	試験飛行(ハイドロポンプ修理)	1:00
18	8月11日	試験飛行(ホイストチェック)	0:30

件数	月 日	実施内容	時間
19	8月19日	試験飛行(50時間、100時間点検)	0:25
20	9月11日	試験飛行(ホイストチェック)	0:35
21	10月1日	試験飛行(50時間点検)	0:30
22	10月7日	試験飛行(ホイストチェック)	0:15
23	10月23日	試験飛行(N2コントロール系統修理)	1:15
24	11月5日	試験飛行(ホイストチェック)	0:35
25	11月10日	試験飛行(バートムス系統修理)	0:25
26	11月19日	試験飛行(150時間点検)	0:30
27	11月19日	試験飛行(ホイストチェック)	0:20
28	12月14日	試験飛行(オートパイロット修理)	0:30
29	12月17日	試験飛行(オートパイロット・エスパス修理)	0:35
30	12月18日	試験飛行(オートパイロット・エスパス修理)	0:50
31	12月18日	試験飛行(オートパイロット・エスパス修理)	1:00
合 計		件 数 31件	25:45

(7) 点検整備状況

期 間	実施内容	日数
1月5日～3月21日	4, 800時間点検及び定期耐空検査	76
3月26日～4月22日	燃料系統整備作業	28
5月1日	50時間点検	1
5月30日～6月4日	100時間点検及びエンジン系統整備作業	6
7月5日～7月7日	150時間点検	3
7月8日～7月10日	エンジン系統整備作業	3
7月21日	油圧系統整備作業	1
8月5日	操縦系統整備作業	1
8月19日	50時間点検及び100時間点検(限定運航)	1
8月20日	ホイスト整備作業(限定運航解除)	1
9月30日～10月1日	50時間点検	2

10月19日～10月23日	油圧系統整備作業	5
11月9日～11月10日	エンジン系統整備作業	2
11月17日～11月19日	150時間点検	3
12月10日～12月11日	操縦系統整備作業	2
12月15日～12月18日	操縦系統故障探求作業	4
12月19日～12月31日	5, 100時間点検及び定期耐空検査	13
運航休止日数合計		152

3 自隊訓練狀況等

(1) 月別実機訓練内訳

訓練種別等		訓練内容等	1月 回数 時間	2月 回数 時間	3月 回数 時間	4月 回数 時間	5月 回数 時間	6月 回数 時間	7月 回数 時間	8月 回数 時間	9月 回数 時間	10月 回数 時間	11月 回数 時間	12月 回数 時間	回数合計 時間合計	
自 隊 訓 練	救助訓練	基本救助訓練											3回 3:55	4回 4:30	7回 8:25	
		高層建物救助訓練														
		山岳救助訓練	山岳救助(不整地)を想定し、救助資器材を活用しての要救助者救助訓練			2回 3:00	2回 2:50	6回 8:00	4回 5:15	8回 11:25	8回 10:25	9回 11:55	4回 4:20	1回 1:25	3回 3:45	47回 62:20
		水難救助訓練	水難救助を想定し、救助資器材を活用しての要救助者救助訓練						6回 8:10							6回 8:10
	救急訓練	機内での救急応急処置及びストレッチャー収容訓練				1回 0:45							1回 0:30		2回 1:15	
	消火訓練	1. 消火バケツを活用した空中消火訓練 2. ペリータンクを活用した空中消火訓練				4回 6:20									4回 6:20	
	資器材取扱操作訓練	1. 機外拡声器、照明装置の取扱い、操作訓練 2. カーゴフックを活用した訓練(モッコによる輸送等)														
	慣熟飛行訓練	飛行場外離着陸場の離着陸訓練、地理水利の調査											1回 1:00		1回 1:00	
	遠距離航法訓練	1. 広域航空消防防災応援活動における飛行確認訓練 2. 夜間航法訓練(他空港における離着陸訓練も含む)													2回 2:45	2回 2:45
	合 計					2回 3:00	7回 9:55	6回 8:00	10回 13:25	8回 11:25	8回 10:25	9回 11:55	5回 5:20	5回 5:50	9回 11:00	69回 90:15
防 災 合 同 訓 練 等	県・市町村 防災訓練	秋田県、各市町村 防災訓練					3回 3:10	2回 1:55		3回 3:35	4回 2:45		1回 1:05		13回 12:30	
	広域防災訓練	緊急消防援助隊、8道県等 防災訓練										1回 1:30			1回 1:30	
	各合同訓練	各消防本部、消防学校、各病院等 合同訓練				1回 2:00	5回 9:35		2回 1:40	2回 3:10	3回 4:05	5回 7:35	2回 3:05		20回 31:10	
合 計						1回 2:00	8回 12:45	2回 1:55	2回 1:40	5回 6:45	7回 6:50	6回 9:05	3回 4:10		34回 45:10	
自隊訓練、防災・合同訓練等 合計					2回 3:00	8回 11:55	14回 20:45	12回 15:20	10回 13:05	13回 17:10	16回 18:45	11回 14:25	8回 10:00	9回 11:00	103回 135:25	

(2) 月別地上訓練内訳

訓練種別等		訓練内容等	1月 回数 時間	2月 回数 時間	3月 回数 時間	4月 回数 時間	5月 回数 時間	6月 回数 時間	7月 回数 時間	8月 回数 時間	9月 回数 時間	10月 回数 時間	11月 回数 時間	12月 回数 時間	回数合計 時間合計	
自 隊 訓 練	基本訓練	手信号及び機体誘導											1回 2:30		1回 2:30	
		リペリング ホイスト降下	リペリング降下訓練、ホイストを使用しての降下訓練							1回 1:00			2回 2:30	9回 11:15	8回 12:35	20回 27:20
		減圧担架及びサーバイバ スリング等	各救助資器材を活用しての救助訓練													
	山岳救助訓練	山岳救助を想定し、救助資器材を活用しての要救助者救助訓練等	5回 6:20	5回 7:55	18回 36:35	10回 17:10	5回 6:15	2回 2:30	7回 8:50	4回 6:45	5回 7:20	4回 5:25		10回 17:20	75回 122:25	
	水難救助訓練	水難救助を想定し、救助資器材を活用しての要救助者救助訓練等				1回 1:20	5回 5:50	6回 7:10		1回 1:00					13回 15:20	
	救急訓練	観察・処置、救急資器材取扱い・習熟				7回 9:30							2回 2:45		9回 12:15	
	消火訓練	消火バケツ、ペリータンク取扱い、脱着等				6回 6:45									6回 6:45	
	資器材取扱操作 訓練	機体、救助資器材の習熟訓練									4回 2:15				4回 2:15	
各地区調査	飛行場外離着陸場及び地理水利の調査		7回 7:00									1回 1:00		8回 8:00		
合 計			5回 6:20	12回 14:55	18回 36:35	24回 34:45	10回 12:05	8回 9:40	8回 9:50	9回 10:00	5回 7:20	7回 8:55	12回 16:30	18回 29:55	136回 196:50	
防 災 合 同 訓 練 等	県・市町村 防災訓練	秋田県、各市町村 防災訓練				1回 0:30	2回 4:00								3回 4:30	
	広域防災訓練	緊急消防援助隊、8道県等 防災訓練														
	各合同訓練	各消防本部、消防学校、各病院等 合同訓練	1回 1:00							1回 0:45	1回 0:35	1回 0:30	2回 1:40	1回 0:30	7回 5:00	
合 計			1回 1:00			1回 0:30	2回 4:00			1回 0:45	1回 0:35	1回 0:30	2回 1:40	1回 0:30	10回 9:30	
そ の 他	安全教育	緊急運航、自隊訓練後実施	2回 0:30	3回 5:10		3回 3:00	22回 6:45	17回 4:15	17回 4:15	18回 4:30	21回 5:15	14回 3:30	15回 3:45	7回 1:45	139回 42:40	
	研 修	他隊研修等	2回 5:00	5回 19:30					1回 0:45			2回 1:40	4回 15:30		14回 42:25	
自隊訓練、防災・合同訓練等、その他 合計			10回 12:50	20回 39:35	18回 36:35	28回 38:15	34回 22:50	25回 13:55	27回 15:35	28回 15:05	27回 13:05	25回 15:45	32回 36:15	25回 31:40	299回 291:25	

(3) 月別実機訓練・地上訓練実績

訓練種別等		訓練内容等	1月 回数 時間	2月 回数 時間	3月 回数 時間	4月 回数 時間	5月 回数 時間	6月 回数 時間	7月 回数 時間	8月 回数 時間	9月 回数 時間	10月 回数 時間	11月 回数 時間	12月 回数 時間	回数合計 時間合計
自 隊 訓 練	基本救助訓練	1. ホイスト操作、リペリング装置による降下吊り上げ吊り下げ要領 2. 各種救助用資器材を活用しての基本的な救助、機内収容要領							1回 1:00			2回 2:30	13回 17:40	12回 17:05	28回 38:15
	高層建物救助訓練	高層建物を想定し、救助資器材を活用しての要救助者救助訓練													
	山岳救助訓練	山岳救助(不整地)を想定し、救助資器材を活用しての要救助者救助訓練	5回 6:20	5回 7:55	20回 39:35	12回 20:00	11回 14:15	6回 7:45	15回 20:15	12回 17:10	14回 19:15	8回 9:45	1回 1:25	13回 21:05	122回 184:45
	水難救助訓練	水難救助を想定し、救助資器材を活用しての要救助者救助訓練				1回 1:20	5回 5:50	1回 1:30		1回 1:00					8回 9:40
	救急訓練	機内での救急応急処置及びストレッチャー収容訓練				8回 10:15								3回 3:15	11回 13:30
	消火訓練	1. 消火バケツを活用した空中消火訓練 2. ベリータンクを活用した空中消火訓練				10回 13:05									10回 13:05
	資器材取扱操作訓練	1. 機外拡声器、照明装置の取扱い、操作訓練 2. カーゴフックを活用した訓練(モッコによる輸送等)									4回 2:15				4回 2:15
	慣熟飛行訓練	飛行場外離着陸場の離着陸訓練、地理水利の調査		7回 7:00									2回 2:00		9回 9:00
遠距離航法訓練	1. 広域航空消防防災応援活動における飛行確認訓練 2. 夜間航法訓練(他空港における離着陸の訓練も含む)												2回 2:45	2回 2:45	
合 計			5回 6:20	12回 14:55	20回 39:35	31回 44:40	16回 20:05	7回 9:15	16回 21:15	17回 20:25	14回 19:15	12回 14:15	17回 22:20	27回 40:55	194回 273:15
防 災 合 同 訓 練 等	県・市町村防災訓練	秋田県、各市町村 防災訓練				1回 0:30	5回 7:10	2回 1:55		3回 3:35	4回 2:45		1回 1:05		16回 17:00
	広域防災訓練	緊急消防援助隊、8道県等 防災訓練										1回 1:30			1回 1:30
	各合同訓練	各消防本部、消防学校、各病院等 合同訓練	1回 1:00			1回 2:00	5回 9:35		3回 2:25	3回 3:45	4回 4:35	7回 9:15	3回 3:35		27回 36:10
合 計			1回 1:00			2回 2:30	10回 16:45	2回 1:55	3回 2:25	6回 7:20	8回 7:20	8回 10:45	4回 4:40		44回 54:40
そ の 他	安全 教育	緊急運航、自隊訓練後実施	2回 0:30	3回 5:10		3回 3:00	8回 3:00	17回 4:15	17回 4:15	18回 4:30	21回 5:15	14回 3:30	15回 3:45	7回 1:45	125回 38:55
	研 修	他隊研修等	2回 5:00	5回 19:30					1回 0:45			2回 1:40	4回 15:30		14回 42:25
自隊訓練、防災・合同訓練等、その他 合計			10回 12:50	20回 39:35	20回 39:35	36回 50:10	34回 39:50	26回 15:25	37回 28:40	41回 32:15	43回 31:50	36回 30:10	40回 46:15	34回 42:40	377回 409:15

(4) 臨時離着陸場一覧 (151箇所)

* 世界測地系
平成28年3月1日現在

番号	市町村名	臨時離着陸場等の名称	所在地	緯度	経度	備考
1	鹿角市	熊取開拓地	十和田大湯字熊取平131	40° 22' 07"	140° 55' 42"	
2	〃	黒森山自然公園	十和田大湯字上内野100-1	40° 18' 18"	140° 49' 46"	継続申請
3	〃	花輪スキー場	花輪字百合沢地内	40° 11' 13"	140° 49' 12"	継続申請
4	〃	秋田八幡平スキー場	八幡平熊沢国有林33林班	39° 58' 40"	140° 48' 03"	
5	〃	かづの厚生病院ヘリポート	花輪字向畑18	40° 13' 09"	140° 47' 03"	継続申請・24
6	小坂町	町宮野球場	小坂字赤神13	40° 19' 34"	140° 44' 31"	
7	大館市	長根山運動公園駐車場(競技場含む)	東台地内	40° 16' 38"	140° 35' 21"	継続申請
8	〃	大館運動公園(田町球場)	土飛山下地内	40° 16' 24"	140° 33' 26"	継続申請
9	〃	東北電力ヘリポート	下川原字上台地内	40° 14' 23"	140° 31' 30"	
10	〃	達子森公園多目的広場	比内町達子字前田野地内	40° 13' 15"	140° 33' 55"	継続申請
11	〃	米代川市民広場	外川原字前田23-1	40° 16' 05"	140° 26' 43"	
12	〃	大館市立総合病院 屋上ヘリポート	豊町3-1	40° 16' 22"	140° 33' 17"	継続申請・24
13	〃	大館樹海ドーム駐車場	上代野字稲荷台1-1	40° 17' 34"	140° 35' 23"	
14	北秋田市	鷹巣陸上競技場	坊沢字下上野79	40° 14' 02"	140° 21' 24"	
15	〃	米内沢丹平河原	米内沢字柳田地内	40° 07' 24"	140° 22' 34"	
16	〃	阿仁運動場	阿仁水無字畑町東裏76	39° 59' 32"	140° 24' 16"	
17	〃	合川中学校グラウンド	李岱字家向1	40° 09' 28"	140° 18' 49"	
18	〃	北秋田市民病院ヘリポート	下杉字上清水沢16-29	40° 10' 06"	140° 21' 19"	継続申請
19	上小阿仁村	村上小阿仁小中学校グラウンド	小沢田字上ノ岱97	40° 03' 38"	140° 17' 40"	
20	能代市	落合三面球場	落合字古悪土1-1	40° 13' 34"	140° 00' 47"	
21	〃	能代消防署西消防出張所 北側駐車場	能代町字下浜	40° 12' 59"	140° 00' 53"	継続申請
22	〃	東能代河川緑地	字中島1-5	40° 11' 36"	140° 03' 27"	
23	〃	能代河川国道事務所東能代防災ヘリポート	鍼淵字一本柳97-1	40° 11' 14"	140° 04' 28"	
24	〃	赤沼公園多目的広場	浅内字赤沼236	40° 10' 12"	140° 00' 56"	
25	〃	米代川河川運動公園	二ツ井町荷上场字柳生河川敷内	40° 12' 53"	140° 14' 50"	
26	〃	二ツ井野球場	二ツ井町字稗川原113	40° 11' 49"	140° 13' 27"	
27	〃	二ツ井町総合体育館駐車場	二ツ井町上台60	40° 12' 10"	140° 14' 04"	
28	藤里町	藤里小学校グラウンド	藤琴字鳥谷場218	40° 16' 17"	140° 15' 50"	
29	〃	藤里中学校グラウンド	藤琴字草刈野137	40° 16' 47"	140° 15' 16"	
30	〃	藤里町営スキー場駐車場	藤琴字板清水149-1	40° 19' 11"	140° 17' 27"	
31	八峰町	コミュニティグラウンド	峰浜田中字鳥矢場	40° 17' 01"	140° 02' 52"	
32	〃	旧八森中学校グラウンド	八森字椿台112	40° 21' 35"	140° 01' 33"	
33	三種町	琴丘中央公園スカルパ多目的広場	鹿渡字盤若台75-1	40° 02' 10"	140° 05' 40"	
34	〃	八竜中学校グラウンド	鶴川字西本田10	40° 05' 54"	140° 00' 13"	
35	〃	惣三郎沼公園多目的グラウンド	森岳字東堤沢	40° 05' 14"	140° 05' 08"	
36	五城目町	五城目小学校	羽黒前26	39° 57' 12"	140° 07' 29"	

37	〃	五城目第一中学校	高崎広ヶ野200	39°56'39"	140°08'00"	
38	〃	旧大川小学校	大川下樋口字関合13-1	39°56'09"	140°04'58"	
39	〃	五城目高校	大川西野字田屋下	39°56'26"	140°06'25"	
40	〃	五城目消防本部	富津内下山内字奈良崎90-1	39°56'54"	140°08'03"	継続申請
41	男鹿市	男鹿南中学校グラウンド	船川港南平沢字大畑台30	39°52'25"	139°50'18"	
42	〃	男鹿北中学校グラウンド	北浦北浦字山王林40	39°58'07"	139°46'29"	
43	〃	男鹿マリパーク緑地	船川港船川字海岸通り1-20	39°53'04"	139°51'23"	継続申請
44	〃	若美中央公園球場	角間崎字上台4-1	39°58'03"	139°54'24"	
45	大潟村	大潟中学校グラウンド	中央5-2	40°01'32"	139°57'32"	
46	潟上市	元木山グラウンド	昭和久保字元木山根	39°51'37"	140°04'13"	
47	〃	飯田川南公園	飯田川下虻川字井戸沢41	39°52'56"	140°04'23"	
48	八郎潟町	八郎潟小学校グラウンド	大道111	39°57'06"	140°04'27"	
49	〃	八郎潟展示館(うたせ館)	川口531-1	39°56'54"	140°03'26"	
50	井川町	浜井川集会場(運動広場)	浜井川字家の東425	39°54'37"	140°04'49"	
51	秋田市	秋田赤十字病院ヘリポート	上北手猿田苗代沢222-1	39°41'14"	140°09'04"	継続申請・24
52	〃	旧秋田空港	新屋町字下川原地内	39°42'18"	140°03'47"	継続申請・訓練場・24
53	〃	秋田大学病院 屋上ヘリポート	本道一丁目1-1	39°43'48"	140°09'04"	継続申請・24
54	〃	八橋野球場	八橋運動公園1-7	39°43'12"	140°05'49"	継続申請
55	〃	八橋第2球技場、健康広場	八橋運動公園内	39°43'11"	140°05'59"	
56	〃	県立大学秋田キャンパス陸上競技場、野球場	下新城中野字街道端西241-438	39°47'55"	140°02'51"	
57	〃	秋田厚生医療センターヘリポート	飯島西袋1-1-1	39°45'59"	140°05'34"	継続申請
58	〃	秋田大学野球場	手形学園町地内	39°43'48"	140°07'59"	
59	〃	太平山スキー場 オーパス駐車場	仁別字蛇馬目沢地内	39°47'15"	140°13'10"	継続申請・訓練場
60	〃	岩見三内中グラウンド	河辺三内字外川原39	39°42'30"	140°17'15"	
61	〃	河辺小グラウンド	河辺和田字岡村164	39°39'29"	140°13'59"	
62	〃	戸島小グラウンド	河辺戸島字本町123	39°38'30"	140°11'52"	
63	〃	秋田県健康増進交流センター緑地広場	河辺三内字丸舞1-1	39°44'20"	140°19'03"	継続申請
64	〃	旧大正寺小グラウンド	雄和新波字赤沢32-8	39°31'35"	140°14'06"	
65	〃	雄和中グラウンド	雄和石田字蟹沢40	39°35'34"	140°10'18"	
66	〃	旧産業会館跡地	中通一丁目43	39°43'03"	140°07'07"	
67	由利本荘市	船岡台ヘリポート	船岡字家口台180-1	39°20'46"	140°02'01"	
68	〃	鶴舞球場	切通地内	39°23'02"	140°02'45"	
69	〃	由利本荘市ボートプラザアクアパル河川敷	北裏地54-1	39°23'38"	140°02'20"	
70	〃	由利組合総合病院ヘリポート	川口字家後38	39°24'22"	140°03'43"	継続申請
71	〃	秋田県消防学校グラウンド	岩城内道川字築館1-1	39°32'57"	140°04'37"	継続申請・訓練場
72	〃	旧下川大内小学校グラウンド	新沢字猫屋布45	39°27'26"	140°09'23"	
73	〃	東由利中学校グラウンド	東由利老方字台山86	39°17'51"	140°16'47"	
74	〃	西目高等学校サッカーグラウンド	西目町沼田字新道下2-142	39°21'07"	140°00'49"	
75	〃	矢島ふれあい公園	矢島町七日町字羽坂174	39°13'55"	140°08'16"	
76	〃	矢島高等学校「野球場」	矢島町立石字長泥35	39°13'59"	140°08'54"	

77	〃	由利緑地公園「野球場」	黒沢字山本68	39° 19' 05"	140° 05' 41"	
78	〃	鳥海トレーニングセンター	鳥海町伏見字折切38-3	39° 11' 11"	140° 11' 12"	
79	〃	笹子交流広場「つきやま」	鳥海町上笹子字石神15	39° 06' 04"	140° 17' 11"	
80	〃	由利本荘市消防本部屋上ヘリポート	美倉町27-2	39° 23' 26"	140° 02' 55"	継続申請
81	にかほ市	にかほ市象潟野球場	象潟町字屋敷田42	39° 12' 19"	139° 54' 30"	
82	〃	仁賀保高校グラウンド	象潟町字下浜山	39° 13' 57"	139° 54' 46"	
83	〃	にかほ市消防本部庁舎前広場	金浦字館ヶ森152	39° 14' 40"	139° 55' 34"	継続申請
84	〃	にかほ市仁賀保野球場	平沢字馬飼森	39° 17' 12"	139° 57' 50"	
85	〃	薫風苑	院内字シメカケ	39° 16' 26"	139° 58' 15"	
86	大仙市	大曲西中学校グラウンド	内小友字中沢176-1	39° 26' 19"	140° 26' 25"	
87	〃	雄物川河川緑地運動公園	小貫高畑地内	39° 27' 08"	140° 28' 06"	
88	〃	大曲防災ヘリポート	大曲字向七ツ小屋乙地内	39° 27' 03"	140° 27' 52"	継続申請・訓練場
89	〃	西仙北高校グラウンド	刈和野字北ノ沢鳩山5-1	39° 33' 21"	140° 22' 30"	
90	〃	西仙北緑地公園（野球場）	強首字上野台23-1	39° 32' 29"	140° 19' 28"	
91	〃	八木山運動公園	大沢郷宿字八木山37-1、37-2	39° 30' 03"	140° 18' 34"	
92	〃	神岡農村広場グラウンド	北檜岡町字向堀野地内	39° 29' 43"	140° 23' 39"	継続申請・訓練場
93	〃	南外山村運動公園	南外字梨木田地内	39° 27' 57"	140° 22' 34"	
94	〃	大仙市仙北健康広場	堀見内字元田茂木48番外	39° 27' 56"	140° 30' 24"	
95	〃	大台スキー場駐車場	太田町川口字大台1-2	39° 31' 10"	140° 39' 15"	
96	〃	奥羽山荘駐車場	太田町字惣行大谷地10-5	39° 30' 22"	140° 39' 22"	
97	〃	東分署	太田町三本扇字野沢268-9	39° 29' 02"	140° 35' 23"	継続申請
98	〃	協和大盛資料館駐車場	協和荒川字川前9-1	39° 37' 55"	140° 24' 04"	
99	〃	協和スキー場	協和船岡字上庄内地内	39° 40' 52"	140° 23' 34"	
100	〃	メインロード荒川	協和荒川字嗽沢12-3	39° 38' 25"	140° 25' 15"	
101	〃	中仙中学校グラウンド	長野字新山5-1	39° 32' 36"	140° 31' 56"	
102	仙北市	落合河川公園	角館町字西田地内	39° 35' 00"	140° 33' 13"	継続申請
103	〃	生保内中学校グラウンド	田沢湖生保内字武蔵野105-1	39° 42' 14"	140° 43' 53"	
104	〃	田沢湖スキー場かもしか駐車場（下段）	田沢湖生保内字下高野地内	39° 46' 03"	140° 46' 09"	継続申請
105	〃	玉川発電事務所グラウンド（鎧畑）	田沢湖田沢字蟹沢口	39° 46' 28"	140° 39' 53"	
106	〃	玉川ダム下流公園	田沢湖玉川字下水無	39° 49' 35"	140° 38' 38"	
107	〃	田沢湖高原駐車場	田沢湖生保内字駒ヶ岳	39° 46' 43"	140° 45' 43"	
108	〃	たっこ茶屋前駐車場	田沢湖潟字中山40	39° 41' 58"	140° 39' 44"	
109	〃	上桧木内地区コミュニティ高野台グラウンド	西木町上桧木内字浦子内地内	39° 48' 52"	140° 35' 03"	
110	美郷町	美郷町仙南カントリーパーク（野球場）	金沢字北沢54	39° 22' 45"	140° 35' 42"	
111	〃	千畑大台野広場（野球場）	千屋字大台野1-4	39° 27' 22"	140° 37' 07"	
112	〃	美郷町民の森	六郷東根字潟尻国有林	39° 23' 15"	140° 37' 17"	
113	大仙市	大曲厚生医療センター	大曲通町8-65	39° 27' 54"	140° 28' 35"	
114	横手市	横手記念公園多目的運動広場	南町13	39° 18' 17"	140° 34' 06"	
115	〃	秋田ふるさと村第2駐車場	赤坂字富ヶ沢	39° 17' 39"	140° 32' 52"	継続申請・24
116	〃	秋田ふるさと村第4駐車場	赤坂字富ヶ沢	39° 17' 29"	140° 32' 41"	継続申請

117	〃	県南備蓄倉庫横駐車場	赤坂字館ノ下	39° 17' 43"	140° 32' 56"	
118	〃	蛇ノ崎橋下流河川敷	蛇ノ崎町地内	39° 19' 02"	140° 33' 47"	
119	〃	増田町河川グラウンド	増田町増田字上川原132-1	39° 11' 41"	140° 33' 05"	
120	〃	西成瀬地域センターグラウンド	増田町荻袋字真当722	39° 12' 12"	140° 34' 37"	
121	〃	大森町多目的運動広場	大森町字持向38-1	39° 21' 22"	140° 26' 10"	
122	〃	十文字陸上競技場	十文字町十五野新田字坊主沢20-1	39° 14' 09"	140° 31' 07"	
123	〃	山内小学校グラウンド	山内土淵字菅生37-1	39° 17' 02"	140° 37' 19"	
124	〃	浅舞陸上競技場	平鹿町浅舞字道川南19-1	39° 15' 34"	140° 30' 14"	
125	〃	浅舞スポーツセンター駐車場	平鹿町浅舞字野々助80-2	39° 15' 35"	140° 29' 19"	
126	〃	雄物川河川公園	雄物川町深井字深井地内	39° 17' 11"	140° 24' 42"	
127	〃	大雄河川敷	大雄字木戸口地内	39° 20' 47"	140° 26' 57"	
128	〃	平鹿総合病院ヘリポート	横手市前郷字八ツ口3-1	39° 18' 46"	140° 33' 03"	継続申請・24
129	湯沢市	松ノ木河川グラウンド	山田字下新山沖	39° 08' 52"	140° 28' 37"	
130	〃	雄勝中央病院ヘリポート	山田字勇ヶ岡25	39° 08' 50"	140° 27' 13"	継続申請・24
131	〃	市立体育館駐車場	沖鶴地内	39° 10' 26"	140° 28' 51"	
132	〃	多目的広場（ヘルシーパーク）	沖鶴地内	39° 10' 31"	140° 28' 36"	継続申請・24
133	〃	南中学校グラウンド	南台6	39° 08' 35"	140° 29' 20"	
134	〃	旧秋田いこいの村駐車場	高松字湯尻下32	39° 00' 49"	140° 37' 03"	
135	〃	上新田採草地	高松字上新田	39° 00' 59"	140° 36' 31"	
136	〃	高松農村広場	高松字会ノ山5-2	39° 03' 27"	140° 32' 51"	
137	〃	高松地区センター	高松字上地6-2	39° 03' 57"	140° 31' 51"	
138	〃	稲川陸上競技場	三梨町字間明田57	39° 08' 39"	140° 34' 24"	
139	〃	役内川河川公園	横堀字六郎川原	39° 03' 24"	140° 26' 48"	
140	〃	旧中山小学校	秋ノ宮字中山222	38° 58' 56"	140° 29' 17"	
141	〃	湯沢市営皆瀬野球場	皆瀬字上小保内3	39° 03' 07"	140° 37' 46"	
142	〃	(旧)小安小学校	皆瀬字坂ノ上6	39° 01' 16"	140° 39' 07"	
143	〃	とことん山(駐車場、スキー場)	皆瀬字新処	39° 00' 43"	140° 39' 35"	
144	羽後町	総合体育館駐車場	西馬音内字中野187	39° 11' 59"	140° 24' 50"	
145	〃	羽後高校陸上競技場、野球場	字大戸1	39° 11' 32"	140° 23' 49"	
146	〃	羽後中学校野球場	字雄勝野1	39° 12' 05"	140° 23' 55"	
147	〃	軽井沢山村広場	軽井沢字下杉沢山5-3	39° 13' 20"	140° 17' 09"	
148	〃	田代福祉センター	上到米字高橋39-6	39° 13' 57"	140° 18' 06"	
149	東成瀬村	総合グラウンド	田子内字上林	39° 10' 39"	140° 39' 17"	
150	〃	まるごと自然館グラウンド	椿川字堤31-2	39° 08' 47"	140° 42' 54"	
151	〃	ジュネス栗駒スキー場駐車場	椿川字柳沢52-12	39° 09' 38"	140° 43' 34"	

継続申請：防災航空隊で離着陸のため、予め年間を通して国土交通省航空局へ申請している。

訓練場：防災航空隊の自隊訓練を目的として離着陸のため、予め年間を通して国土交通省航空局へ申請している。

24：日没離着陸を想定し、24時間離着陸可能な場所。

*活動状況(写真)

緊急運航



・山岳救助

災害場所：仙北市

登山中、落石により負傷し、救助要請。

バックボードで吊り上げ救助、医療機関へ搬送。



・山岳救助

災害場所：由利本荘市

登山中、体調不良を訴え、救助要請。

レスキューハーネスで吊り上げ救助、医療機関へ搬送。



・山岳救助

災害場所：井川町

行方不明者の捜索要請。

防災ヘリにて発見し、レスキューハーネスにて吊り上げ救助、地上隊へ引き継いだ。

緊急運航



・山岳救助

災害場所：湯沢市

伐採した木の枝により負傷し、
救助要請。

バックボードで吊り上げ救助、
医療機関へ搬送。



・林野火災

災害場所：大仙市 山林

消火バケツにて二日間、計
98回、45,500リットル
の散水を実施。



各種防災訓練等



• 総合防災訓練

場所：大館市

航空隊と地元消防本部、消防団が連携し、想定訓練を実施。



• 消防本部合同訓練

場所：にかほ市

航空隊と地元消防本部が連携して、山岳事故救出訓練を実施。



• 退任航空隊員訓練

場所：秋田県消防学校

大規模特殊災害時に備え退任航空隊員と共に連携強化、知識及び技術の向上を図る目的で実施。

自隊訓練



- 消火訓練（ベリータンク）

（場所）

秋田市 雄物川河口付近



- 水難救助訓練

（場所）

大仙市 玉川



- 山岳救助訓練

（場所）

秋田市 旧秋田空港



AKITA AIR RESCUE CREW



秋田県消防防災航空隊

〒010-1211

秋田県秋田市雄和椿川字山籠40-1

TEL (018) 886-8103

FAX (018) 886-8105